

# LTE-MIMO Dipolantenne

## Dipolantenne



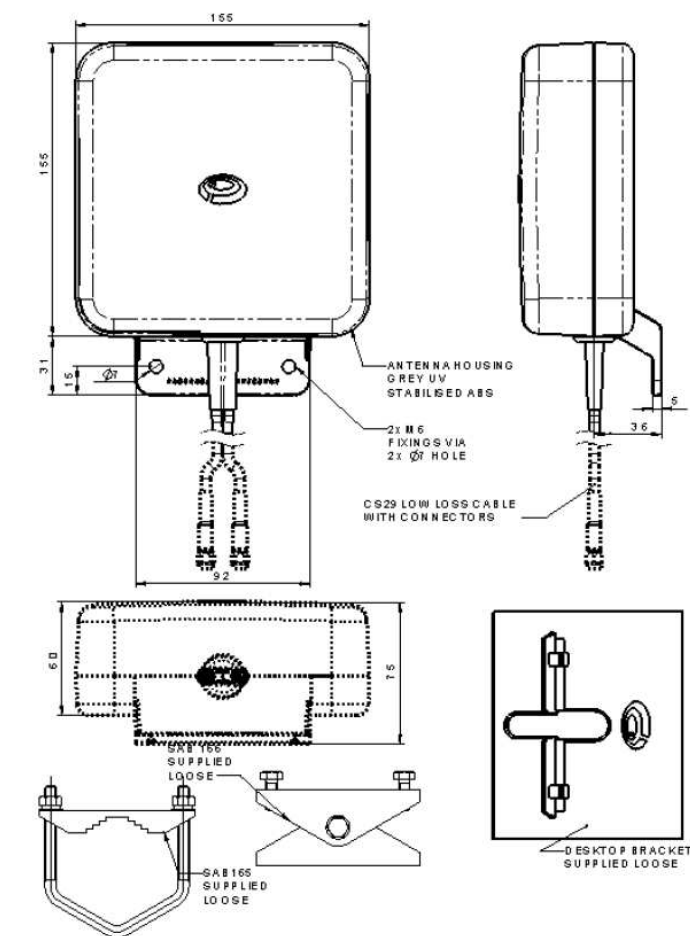
### WM7

Universal LTE MIMO Antenne  
Wand oder Mastmontage  
Wasserdichtes Gehäuse

Die WM7 ist eine LTE MIMO Dipolantenne, welche die Zuverlässigkeit einer Verbindung durch die Außen Montage steigern kann.

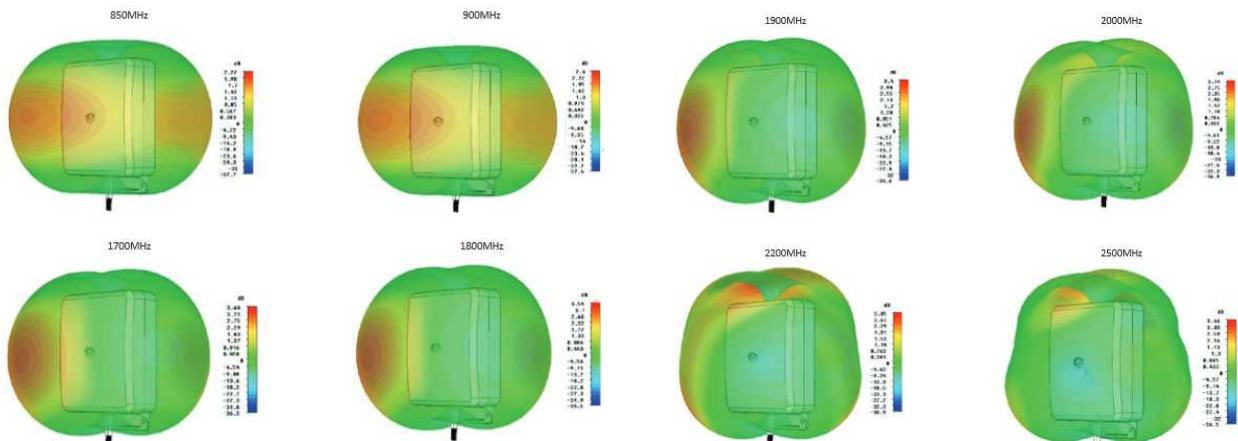
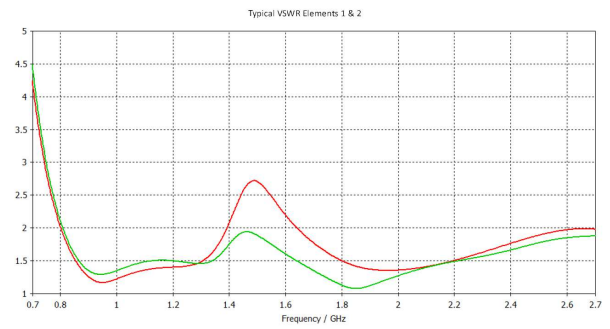
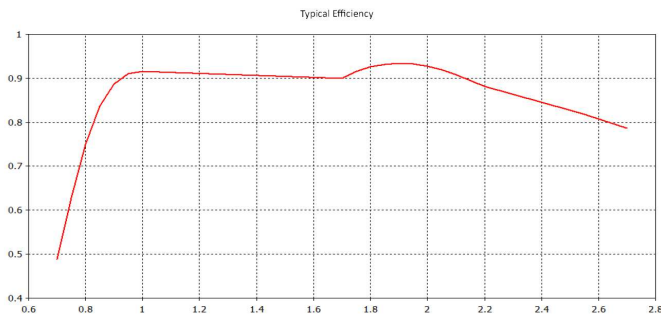
Durch Ihre Multiband Funktionalität kann sie auf allen üblichen LTE Mobilfunkfrequenzen eingesetzt werden.

Sie kann sowohl als Mast- als auch als Wandantenne eingesetzt werden. Durch Ihre Wasserdichte ist sie sehr gut für Außen Montage geeignet.



# LTE-MIMO Dipolantenne

## Dipolantenne



### Artikelbezeichnung

WM7

### Elektrische Daten

Frequency Range (MHz)	ANT 1&2 698-960 / 1710-2700
Operational Band	2G / 3G / 4G
Gain: Isotropic	2dBi (800-9600), 5dBi (1710-2170), 4dBi (2500-2700)
Pattern	Omni Directional
Impedance	50Ω
Max Input Power (W)	20

### Mechanische Daten

Height	186
Dimensions (mm)	Width: 155
Depth	73
Operating Temp (°C)	-40° / +80°C
Material	UV stable Engineering Plastic
Colour	White
Protection	IP67

### Montage

Fixing	Wall mount or Mast mount
Pole Diameter (mm)	20 - 50

### Kabeldaten

Type	2xCS29 Coaxial Cable
Thickness (mm)	5
Length (m)	5
Termination	2xSMA Socket