

LTE-MIMO Planarantenne

Planarantenne

LP7

Universal LTE MIMO Antenne

Gehäusemontage

Wasserdichtes Gehäuse

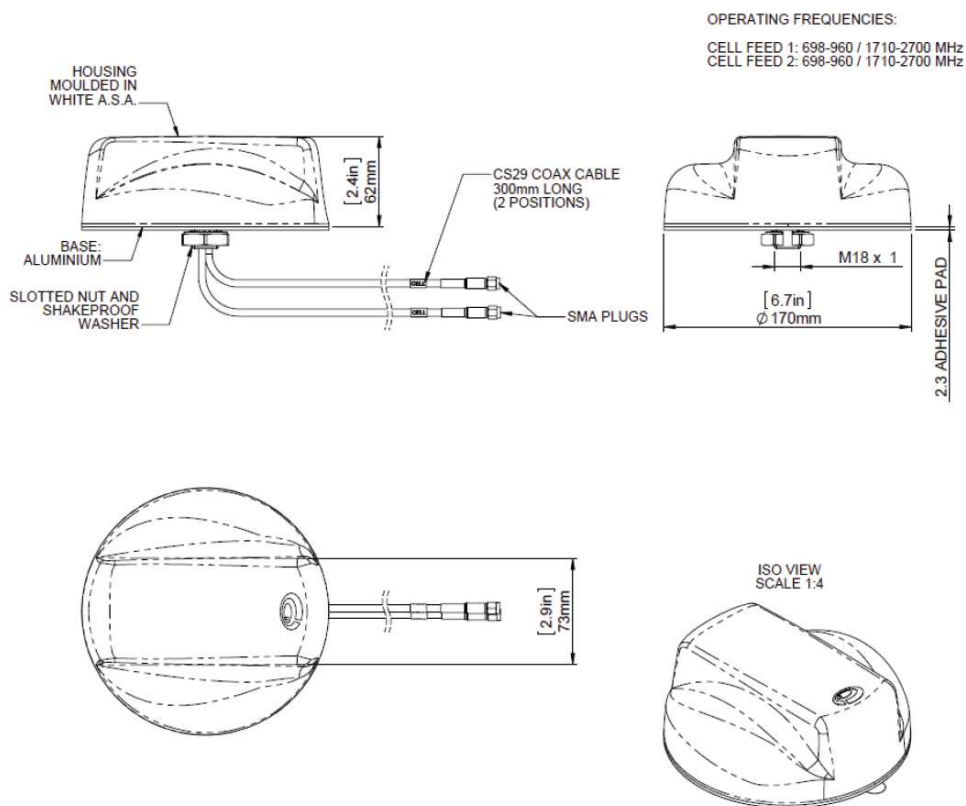


Die LP ist eine LTE MIMO Planarantenne, welche die Zuverlässigkeit einer Verbindung durch die Außen Montage steigern kann.

Durch Ihre Multiband Funktionalität kann sie auf allen üblichen LTE Mobilfunkfrequenzen eingesetzt werden.

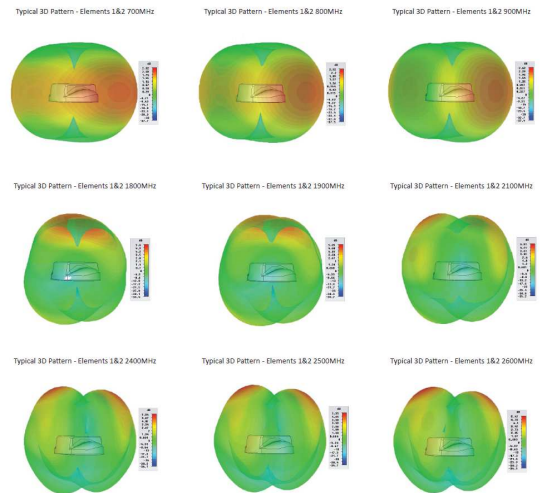
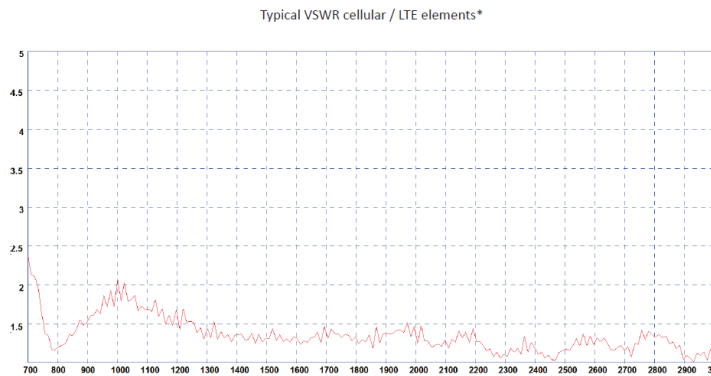
Sie kann sowohl als Gehäuse- als auch als Fahrzeugantenne eingesetzt werden.

Durch Ihre Wasserdichte ist sie sehr gut für Außen Montage geeignet.



LTE-MIMO Planarantenne

Planarantenne



Artikelbezeichnung

LP7

Elektrische Daten

Frequency Range (MHz)	ANT 1&2 698-960 / 1710-2700
Operational Band	2G / 3G / 4G
Gain: Isotropic	2.3dBi (698-960), 5dBi (1700-2700)
Pattern	Vertical
Impedance	50Ω
Max Input Power (W)	20

Mechanische Daten

Height	82
Dimensions (mm) Diameter	176
Operating Temp (°C)	-30° / +80°C
Material	ASA & Aluminium
Colour	White
Protection	IP67

Montage

Fixing	Panel mount
Max panel thickness	6mm
Mounting hole	19mm

Kabeldaten

Type	2xCS29 Coaxial Cable
Thickness (mm)	5
Length (m)	0,3
Termination	2xSMA Socket